

# SONY



## BRC Series

리모트 카메라

# 어떤 장면도 문제 없다

소니의 정교하고 신뢰할 수 있는 BRC 리모트 카메라는 TV 스튜디오와 스포츠 경기장부터 강당, 강의실, 종교시설에 이르기까지, 디테일이 살아 있는 4K 또는 Full HD로 방송 품질 비디오 영상을 캡처하고 스트리밍합니다. 촬영에 영향을 주지 않는 조용한 PTZ를 통해 까다로운 운영 조건에서도 완벽한 원격 촬영에 적합하도록 설계되었습니다.

## TV 방송

완전한 기능을 갖춘 소니의 리모트 카메라가 4K 또는 Full HD로 TV 방송국, 케이블 채널 및 인터넷 방송사를 비롯한 다양한 제작 환경에 흠 잡을 데 없는 영상을 제공합니다. 또한 탁월한 저조도 감도 및 부드럽고 조용한 PTZ는 리얼리티 TV 쇼의 장면을 캡처하는 데 적합합니다. 신뢰할 수 있는 방송 촬영을 위한 카메라로, 탈리 표시 등, 다양하게 선택 가능한 전문 인터페이스 및 멀티 카메라 방송 환경으로의 원활한 통합을 위한 GENLOCK이 탑재되어 있습니다.



## 종교시설

시설 규모에 관계없이 예배, 결혼식 및 다양한 행사의 디테일을 모두 캡처할 수 있습니다. 소니의 리모트 카메라는 종교시설에서 인상적인 4K 또는 Full HD로 선명한 비디오 영상을 온라인 청중과 신도들에게 스트리밍하기 위한 당연한 선택입니다. 강력한 광학 줌을 사용한 리모트 조작을 통해 적당히 떨어진 거리에서 클로즈업 디테일에 초점을 맞출 수 있습니다. 높은 감도는 조도가 낮을 때도 뛰어난 이미지 품질을 제공합니다.

## 강당

강의실부터 큰 회의장에 이르기까지, 리모트 카메라는 화자와 청자가 항상 선명하게 보이도록 해줍니다. 강의, 프레젠테이션, 라이브 공연을 4K 또는 Full HD의 방송 품질 이미지로 스트리밍합니다. 빠르고 조용한 PTZ 조작을 통한 유연하고 전문적인 카메라 이동으로 발표자와 청중의 반응을 모두 담아낼 수 있습니다. 복수의 인터페이스, 유연한 제어 옵션 및 PoE(Power over Ethernet)를 통해 공공 장소의 크기에 관계없이 쉽게 융화됩니다.



## 라이브 스포츠

소니의 BRC 리모트 카메라는 귀사와 귀사의 시청자들에게 라이브 스포츠 동작에 대한 뛰어난 시야를 제공합니다. 골대 앞, 레이싱 트랙의 위험하게 굽은 장소, 스타디움 지붕에 매달리는 경우처럼 표준 카메라와 전담 카메라맨이 들어갈 공간이 없는 장소에 적합합니다. 디테일이 살아 있는 4K 또는 Full HD로 고속 리모트 PTZ 조작 및 강력한 클리어 이미지 줌을 사용하여 한 순간도 놓치지 않고 모든 열기를 그대로 담을 수 있습니다.

## 라이브 쇼 및 전시

전 세계의 대규모 회의장에서 수백 개의 다양하고 독특한 전시회가 열려, 최신 자동차부터 패션 트렌드, 최신 산업 기술에 이르기까지 모든 것을 보여주고 있습니다. 쇼 진행 중에 4K로 라이브 콘텐츠를 스트리밍하면 프레젠테이션을 대폭적으로 개선할 수 있습니다. 소니 BRC 리모트 카메라를 사용하면 각 순간을 캡처하는 고속 PTZ 동작은 말할 것도 없이, 패션 쇼에서 섬유와 소재의 디테일을 보거나 차량 내부 커버의 섬세한 스티치를 확인할 수 있습니다.



# 제품 라인업

	BRC-X1000	BRC-H900	BRC-H800
	 4K	 HD	 HD
이미지 센서	1.0타입 Exmor R CMOS <b>Exmor R</b>	1/2타입 Exmor CMOS x3 <b>Exmor</b>	1.0타입 Exmor R CMOS <b>Exmor R</b>
신호 시스템	2160/29.97p, 1080/59.94p, 1080/59.94i, 720/59.94p, 2160/25p, 1080/50p, 1080/50i, 720/50p, 2160/23.98p, 1080/23.98p	1080/59.94i, 720/59.94p, 1080/50i, 720/50p	1080/59.94p, 1080/59.94i, 720/59.94p, 1080/50p, 1080/50i, 720/50p, 1080/23.98p
4K 비디오 출력	듀얼 링크 3G-SDIx2, HDMI	—	—
HD 비디오 출력	3G-SDIx4, HDMI	HD-SDI, 컴포넌트(Y/Pb/Pr) 또는 RGB	3G-SDIx2, HDMI
SD 비디오 출력	—	SD-SDI, 컴포지트, Y/C	—
최소 조도	1.7룩스(50IRE, F2.8, 1/30s, 최대 게인)	4룩스(50IRE, F1.9, 최대 게인)	1.7룩스(50IRE, F2.8, 1/30s, 최대 게인)
광학 줌	12x	14x	12x
클리어 이미지 줌	24x(F-HD), 18x(4K)	—	24x
수평 시야각	64.6도(광각)	59.6도(광각)	64.6도(광각)
프리셋 위치	100	16	100
직렬 제어	RS-422	RS-422, RS-232C	RS-422
IP 제어	지원	지원(옵션)	지원
ND 필터	지원	—	지원
외부 동기	지원	지원	지원
RCP 페인트 제어	지원	지원 (옵션 - CAN-1 /HZC-BRCN1필요)	지원
전원	DC10.8V ~ 13.2V, PoE+	DC10.8V ~ 13.2V	DC10.8V ~ 13.2V, PoE+

# BRC-X1000

부드럽고 조용한 PTZ 및 탁월한 저조도 감도를 통한  
방송 품질 4K 이미지 원격 캡처

BRC-X1000은 소니의 첫 번째 4K 리모트 카메라로, 탁월한 방송 영상 품질과  
부드럽고 조용한 PTZ 조작, 원활한 3G-SDI 및 HDMI 연결 기능이  
결합되어 있습니다.



4K

# BRC-H800

부드럽고 조용한 PTZ 및 탁월한 저조도 감도를 통한  
방송 품질 Full HD 이미지 원격 캡처

BRC-H800 리모트 카메라는 탁월한 방송 영상 품질과 부드럽고 조용한  
PTZ 조작, 원활한 3G-SDI 및 HDMI 연결 기능이 결합되어 있습니다.



HD

## 주요 기능

### 향상된 팬/틸트/줌(PTZ) 조작

팬, 틸트 및 줌 기능에 대한 부드럽고 빠르며 거의 조용한 원격 제어를 통해 샷을  
정확하게 다시 프레임하거나 움직이는 피사체를 추적할 수 있습니다. 또한  
정밀하고 흔들림 없는 카메라 이동을 위한 저속 줌 및 슬로우 팬/틸트 모드가  
있습니다. PTZ Trace Memory를 사용하면 카메라 이동 시퀀스를 저장해  
두었다가 필요할 때 언제든지 따라갈 수 있습니다. PTZ Motion Sync는 개별 팬,  
틸트 및 줌 이동을 부드럽게 혼합하여 유연한 전문가 수준의 트랜지션이 가능  
하게 해줍니다.

### 최고의 4K 이미지(BRC-X1000)

카메라의 대형 1인치 타입 백 일루미네이션 Exmor R CMOS 센서가 디테일이  
살아 있는 4K 30p에서 Full HD보다 4배의 해상도로 탁월한 방송 품질 컬러  
영상을 제공합니다. 또한 빠르게 움직이는 스포츠 동작에 적합한 Full HD 60p로  
영상을 캡처할 수도 있습니다.

### 방송 품질 Full HD 60p 이미지

카메라의 대형 1인치 타입 백 일루미네이션 Exmor R CMOS 센서가 스포츠 및  
기타 빠르게 움직이는 동작을 캡처할 수 있는 디테일이 살아 있는 Full HD 60p  
에서 탁월한 방송 품질 컬러 영상을 제공합니다.

### 고품질 12배 광학 줌 및 클리어 이미지 줌을 사용한 18배(4K) 또는 24배(F-HD) 확장

12배 광학 줌 범위를 가진 고품질 Zeiss Vario-Sonnar T\* 렌즈가 초근접  
클로즈업은 물론 광각 샷까지 처리합니다. 클리어 이미지 줌 기능은 디테일을  
그대로 유지한 채 이 범위를 18배(4K)\*\* 또는 24배(F-HD)로 확장합니다. 또한  
BRC-H800의 경우 텔레 컨버트 모드를 사용하면 최대 48배 줌을 사용할 수  
있습니다

\*\* BRC-X1000만 해당

### 탁월한 저조도 감도

이 카메라는 최저 1.7lx의 조도에서 낮은 노이즈의 선명한 컬러 비디오 이미지를  
캡처하므로 조명이 어두운 복도와 극장 등에서 사용하기 적합합니다.

### 유연한 설치

PoE+(Power over Ethernet)를 사용하여 광범위한 환경에서 통합이 간소화  
되어 배선 요구 사항 및 IP를 통한 VISCA 제어의 필요성이 줄어듭니다.

### 원격 조작

제공된 IR 리모트 커맨더 또는 멀티 카메라를 제어할 수 있는 옵션 RM-IP500  
리모트 컨트롤 유닛을 사용하여 팬/틸트/줌 및 기타 카메라 설정을 제어할 수  
있습니다.

### GENLOCK

GENLOCK은 멀티 카메라 방송 환경에서 다른 시스템과의 통합을 간소화 합니다.

### 다양한 비디오 출력

3G-SDI 및 HDMI 비디오 출력을 통해 전문가 수준의 방송 및 AV 환경에서  
뛰어난 설치 유연성을 제공합니다.

### 전면 및 후면 탈리 표시등

방송에 적합한 카메라로, 카메라 바디의 전면과 후면에 이중 탈리 표시등이  
탑재되어 있습니다. 전면 탈리 표시등의 밝기는 두 단계로 조정할 수 있습니다.

### 항상 최신 상태 유지

IP를 통한 펌웨어 업데이트로 새로운 카메라 기능과 성능 개선 사항을 추가할 수  
있습니다.

# BRC-H900

부드럽고 조용한 PTZ를 통한 방송 품질 Full HD 이미지 원격 캡처

BRC-H900 리모트 스튜디오 카메라에는 탁월한 방송 영상 품질과 유연한 PTZ 조작 기능이 결합되어 있습니다.



## 주요 기능

### 방송 품질 Full HD 이미지

BRC-H900은 3개의 1/2인치 타입 Exmor CMOS 센서를 적용하여 Full HD에서 탁월한 방송 품질 컬러 영상을 제공합니다. 고급 영상 조정 기능에는 매트릭스, 색 보정, 화이트, 디테일, 니, 감마, 마스터 블랙, 블랙 감마 및 플리커 취소 등이 포함됩니다.

### 고품질 14배 광학 줌 렌즈

14배 광학 줌 범위를 가진 고품질 렌즈가 초근접 클로즈업은 물론 광각 샷까지 처리합니다.

### 부드럽고 조용한 팬/틸트/줌(PTZ) 조작

팬, 틸트 및 줌 기능의 부드럽고 빠른 원격 제어를 통해 샷을 정확하게 다시 프레임링하거나 움직이는 피사체를 추적할 수 있습니다. 또한 정밀하고 흔들림 없는 저속 카메라 이동을 위한 슬로우 팬/틸트 모드가 있습니다.

### 유연한 설치

BRC-H900은 설치 환경에 관계없이 올바른 방향으로 자동 출력되도록 하는 'Image Flip' 기능 덕분에 천장, 책상 또는 트라이포드 등 어디에나 장착할 수 있습니다. 천장 브래킷 포함.

### 원격 조작

제공된 IR 리모트 커맨더 또는 멀티 카메라를 제어할 수 있는 옵션 RM-IP500 리모트 컨트롤 유닛을 사용하여 팬/틸트/줌 및 기타 카메라 설정을 제어할 수 있습니다.

### 옵션 IP 제어

옵션으로 제공되는 BRBK-IP10 IP 리모트 컨트롤 보드와 RM-IP500 리모트 컨트롤러를 추가하면 최대 100대의 BRC-H900 카메라로 구성된 대규모 시스템을 표준 IP 네트워크를 통해 제어할 수 있습니다.

### 다양한 확장 옵션

BRBK-HSD2(HD/SD-SDI 출력), BRBK-SA1(아날로그 SD 출력), BRBK-SF1(HD 광학 멀티플렉스) 및 BRBK-IP10(IP 제어)을 비롯한 여러 옵션 액세스리 카드 중에 선택하여 카메라를 구성할 수 있습니다.

### 전면 및 후면 탈리 표시등

방송에 적합한 BRC-H900은 카메라 바디의 전면과 후면에 이중 탈리 표시등이 탑재되어 있습니다.

# RM-IP500

라이브 이벤트 제작 및 콘텐츠 생성을 위한 멀티 리모트 카메라의 간편한 인체공학적인 PTZ 컨트롤



이 소형 리모트 컨트롤러에는 고품질 조이스틱이 탑재되어 있으므로 호환되는 소니 PTZ 카메라의 원활한 팬, 틸트 및 줌 조정이 가능합니다. 또한 조이스틱 또는 추가적인 시스 레버를 통해 줌을 제어할 수 있으며, 전용 노브와 컨트롤 버튼을 사용하면 빈번하게 사용되는 카메라 기능을 능률적으로 직접 액세스할 수 있습니다.

### PTZF 기능의 고품질 제어

팬 및 틸트 기능의 조이스틱 조정, 조이스틱 또는 별도의 시스 레버를 통한 줌 제어를 통해 손쉽게 전문가 수준의 프로덕션이 가능합니다. PTZF의 조정 가능한 속도 제어를 통해 부드럽고 정확한 카메라 이동이 가능합니다.

### IP를 통해 최대 100대의 BRC 또는 SRG 카메라 제어

리모트 컨트롤러를 사용하면 IP 네트워크를 통해 최대 100대의 소니 BRC 또는 SRG 시리즈 PTZ 카메라의 팬, 틸트, 줌 및 기타 기능을 제어할 수 있습니다.

### 간단한 설정

연결된 카메라의 자동 IP 주소 할당 및 카메라 번호 할당을 통해 빠르게 간단하게 시스템 설정을 수행할 수 있습니다.

### 카메라 프리셋 저장 및 불러오기

멀티 카메라 설정에 시간을 저장하여 숫자 키패드를 통해 최대 100개의 프리셋\*(카메라 각도 및 설정)을 즉시 저장하고 불러올 수 있습니다.

\* 카메라 사양에 따라 다름. 버전 업그레이드가 필요할 수 있습니다.

### 탈리 표시등

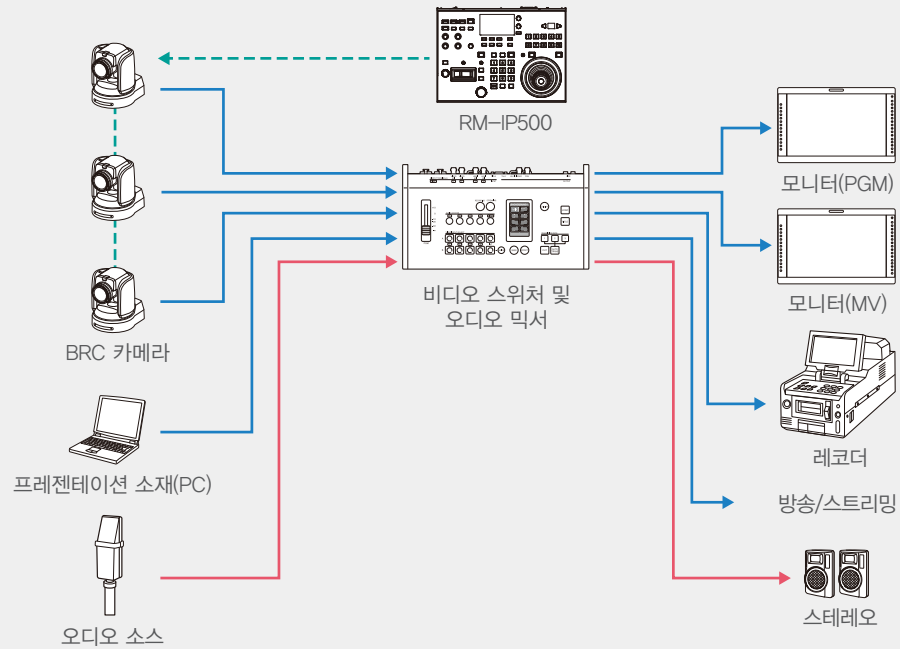
Normal Tally/On-Air Tally/Contact 모드가 있습니다.

### 카메라 페인트 조정 기능

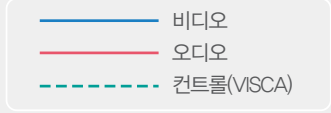
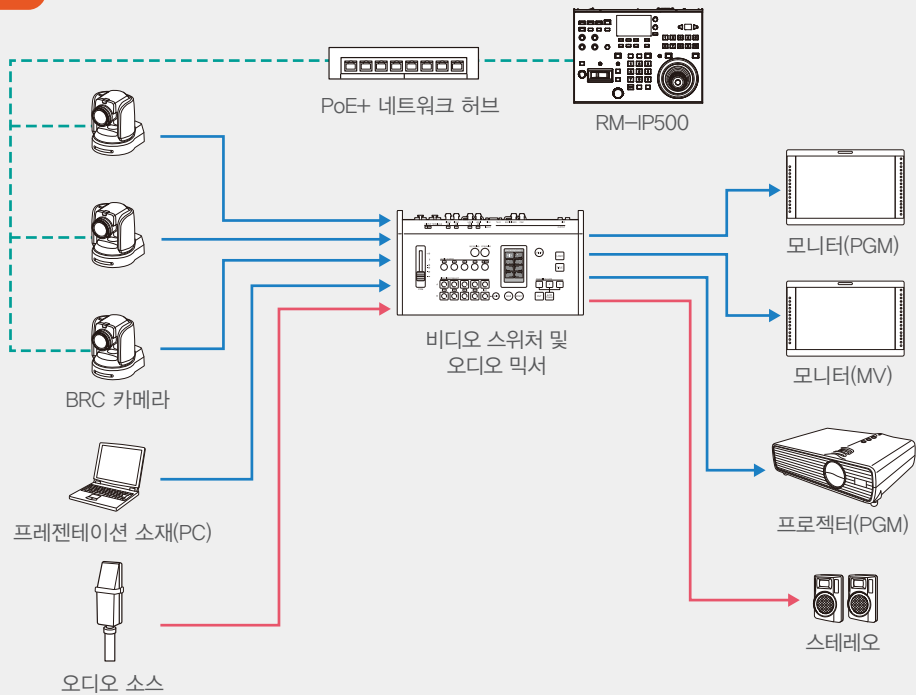
블랙 레벨, 화이트 밸런스, 플리커 취소, 디테일 레벨, 니 포인트, 자동 노출 레벨, 아이리스, 게인 및 셔터 속도 등의 컬러 관련 설정을 카메라 메뉴를 사용할 필요 없이 직접 조정할 수 있습니다.

# 시스템 구성

## 라이브 방송



## 프레젠테이션



# 주변 기기



**MXC-500**  
멀티 카메라 라이브 프로듀서

- 구성 가능한 LCD 터치스크린과 스마트 컨트롤
- 8개 비디오 소스 + 1개 타이틀(총 9개 입력) 혼합
- 멀티 뷰 모니터링



**RM-IP10**  
IP 리모트 컨트롤러

- 광학 3축 조이스틱으로 편리하게 P/T/Z 조작 가능
- 간단한 패널 조직을 통해 다양한 카메라 조정 실행
- IP 기술을 사용하여 유연하게 설치하고 손쉽게 조작 가능
- 사진 설정 기능으로 카메라 설정 저장(최대 16위치)

# 옵션 액세서리



**BRBK-IP10\***  
IP 제어 카드



**BRBK-HSD2\***  
HD/SD-SDI 출력 카드



**BRBK-SA1\***  
아날로그 SD 출력 카드



**BRU-SF10\***  
HD 광학 멀티플렉스 유닛  
(싱글 모드 광섬유 지원)



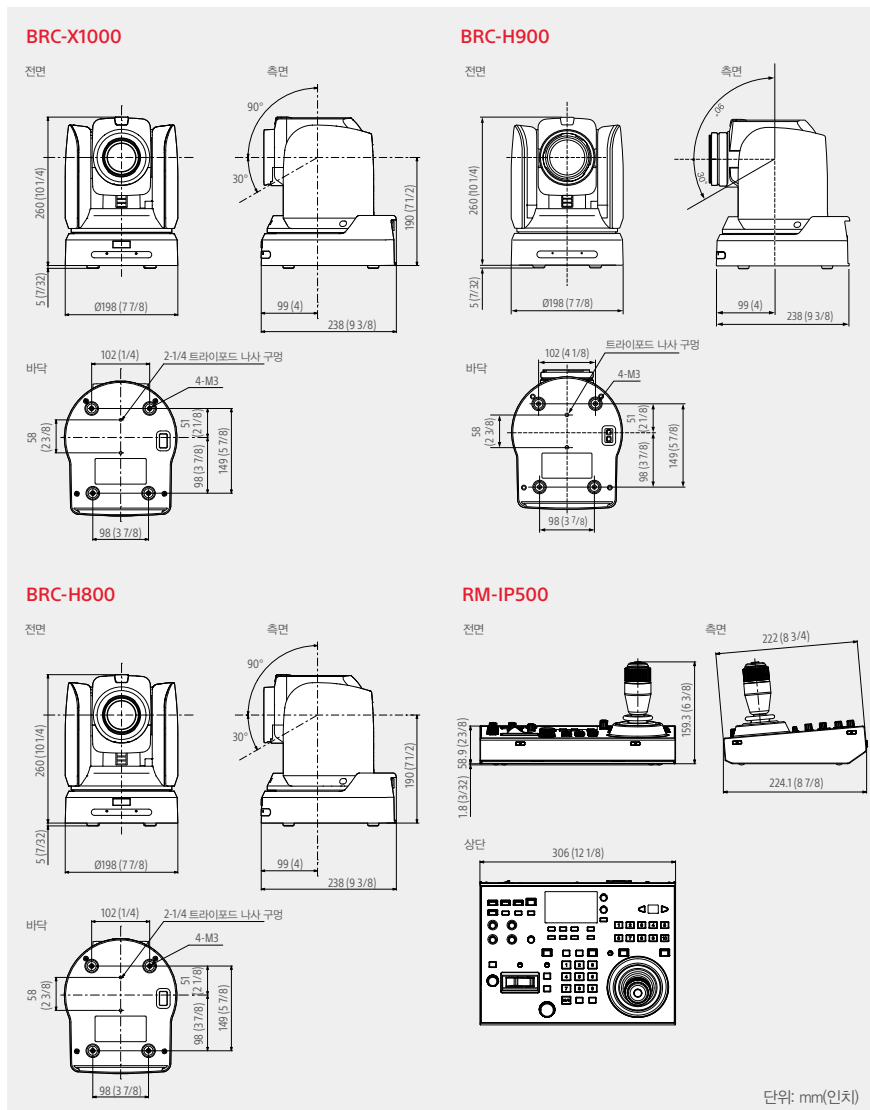
**CCFC-S200\***  
광섬유 케이블 2코어  
싱글 모드 광섬유 케이블  
(길이 200m), 연장 플러그  
포함



**AC-UES1230/  
AC-UES1230M\*\***  
범용 AC 어댑터

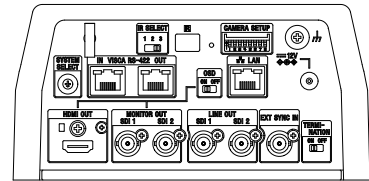
\* BRC-H900용  
\*\* BRC-X1000/H800, RM-IP500용

# 치수

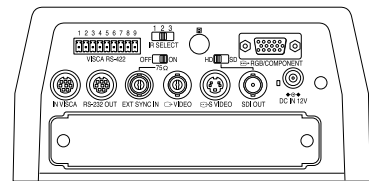


# 후면 패널

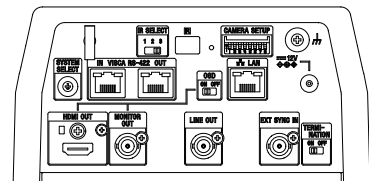
**BRC-X1000**



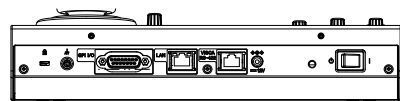
**BRC-H900**



**BRC-H800**



**RM-IP500**



# 규격

	BRC-X1000	BRC-H900	BRC-H800
<b>카메라</b>			
이미지 센서	1.0타입 백 일루미네이션 Exmor CMOS 센서	1/2타입 Exmor CMOS x3	1.0타입 백 일루미네이션 Exmor CMOS 센서
이미지 센서 (유효픽셀 수)	약 1420만 픽셀	약 207만 픽셀	약 1420만 픽셀
신호 시스템	2160/29.97p, 1080/59.94p, 1080/59.94i, 720/59.94p, 720/59.94i, 2160/25p, 1080/50p, 1080/50i, 720/50p, 2160/23.98p, 1080/23.98p	1080/59.94i, 720/59.94p, 1080/50i, 720/50p	1080/59.94p, 1080/59.94i, 720/59.94p, 1080/50p, 1080/50i, 720/50p, 1080/23.98p
최소 속도(50IRE)	1.7룩스(50IRE, F2.8, 1/30s, 최대 게인)	4룩스(50IRE, F1.9, +24dB)	1.7룩스(50IRE, F2.8, 1/30s, 최대 게인)
수평 해상도	1800개의 TV 라인(3G-SDI 출력(중앙))	1,000개 이상의 TV 라인 (HD-SDI 출력(중앙))	850개의 TV 라인(3G-SDI 출력) (중앙)
신호대잡음비	50dB		
게인	자동/수동(-3dB ~ +33dB)	자동/수동(-3dB ~ +24dB)	자동/수동(-3dB ~ +33dB)
셔터 속도	1/10000s ~ 1/6(50/25/23.98)	1/8,000s ~ 1/60s 또는 1/8,000s ~ 1/50s	1/10000s ~ 1/6(50/25/23.98)
노출 조정	자동, 수동, 우선 모드(셔터우선, 아이리스 우선, 게인 우선), 역광, 스폿 라이트	자동, 수동, 우선 모드(셔터우선 및 아이리스 우선), 역광, 스폿 라이트	자동, 수동, 우선 모드(셔터우선, 아이리스 우선, 게인 우선), 역광, 스폿 라이트
화이트 밸런스	자동1/자동2/원푸시/실내/실외/수동	자동/실내/실외/원푸시/수동	자동1/자동2/원푸시/실내/실외/수동
광학 줌	12배	14배	12배
클리어 이미지 줌	18배 (4K), 24배 (Full+HD)	비지원	24배
텔레킨버트 모드	48배 (1920 x 1080 모드 만 적용)	-	48배 (1920 x 1080 모드만 적용)
포커스 시스템	자동/수동		
수평시야각	64.6(최대 광각)	59.6(최대 광각)	일반 64.6(최대 광각)
포커스 길이	f=9.3mm ~ 111.6mm (F2.8(광각), F4.5(망원))	f=5.8mm ~ 81.2mm (F1.9(광각), F2.8(망원))	f=9.3mm ~ 111.6mm (F2.8(광각), F4.5(망원))
최소 피사체거리	1000mm(망원), 80mm(광각)	800mm(망원), 300mm(광각)	1000mm(망원), 80mm(광각)
팬/틸트 각도	팬: ±170° 틸트: +90°/-30°		
팬/틸트 속도	팬: 0.3° ~ 60°/s 틸트: 0.3° ~ 60°/s	팬: 0.22° ~ 60°/s 틸트: 0.22° ~ 60°/s	팬: 0.3° ~ 60°/s 틸트: 0.3° ~ 60°/s
팬/틸트 슬로우 모드	지원		
프리셋 위치	100	16	100
PTZ 트레이스 메모리	16	-	16
PTZ 모션 싱크	지원	-	지원
Day/Night	지원	비지원	지원
Visibility Enhancer	지원	비지원	지원
Image Flip	On/Off		
픽처 프로파일 프리셋	지원	-	지원
감마	Standard/Straight/Movie/Still/CINE1/CINE2/CINE3/CINE4/ITU709/Pattern	STD1/STD2/STD3/STD4/CINE1/CINE2/CINE3/CINE4	Standard/Straight/Movie/Still/CINE1/CINE2/CINE3/CINE4/ITU709/Pattern
<b>인터페이스</b>			
4K 비디오 출력	듀얼 링크 3G-SDI(28핀 해당) x2 및 HDMI	비지원	비지원
HD 비디오 출력	3G-SDI x4 및 HDMI	HD-SDI, 컴포넌트(Y/Pb/Pr) 또는 RGB	3G-SDI x2 및 HDMI
SD 비디오 출력	비지원	SD-SDI, 컴포지트, Y/C	비지원
카메라 컨트롤 인터페이스	VISCA RS-422, RJ45(In/Out), VISCA over IP, RJ45	VISCA RS-232C, 8핀 mini-DIN VISCA RS-422, Phoenix 커넥터 VISCA over I(음선)	VISCA RS-422, RJ45(In/Out), VISCA over IP RJ45
외부 동기 입력	지원		
<b>일반 사항</b>			
사용 전력	DC 10.8V ~ 13.2V, PoE+(IEEE802.3at호환)	DC 10.8V ~ 13.2V	DC 10.8V ~ 13.2V, PoE+(IEEE802.3at호환)
소비 전력	DC12 V:21.5 W(최대), PoE+:25.5 W(최대)	최대 28.8W(음선 카드를 사용하지 않는 경우)	DC12 V:19.0 W(최대), PoE+:23.0 W(최대)
작동 온도	0°C ~ 40°C		
보관 온도	-20°C ~ +60°C		
치수(너비 x 높이 x 깊이)	약 198 x 260 x 238mm(돌출부 제외)		
중량	약 4.3kg	약 5.0kg	약 4.3kg
본체 색상	흑색	실버	흑색
트라이포드 나사 구멍 크기	1/4-20UNC x2	1/4-20UNC x2	1/4-20UNC x2
장착 각도	(±15 degree)		
천장 설치	Yes		
기본 제공 액세서리	IR 리모트 커맨더 유닛(1), 천장 브래킷(2), 와이어 로프(1), 나사(M3 x 8) (7), 나사(M4 x 8) (1), HDMI 케이블 고정판(1)	IR 리모트 커맨더 유닛(1), AC 전원 코드(1), RS-422 커넥터 플러그(1), 천장브래킷(2), 와이어 로프(1), 나사(M3 x 8)(7), 나사(M4 x 8) (1), 사용설명서(1)	IR 리모트 커맨더 유닛(1), 천장 브래킷(2), 와이어 로프(1), 나사(M3 x 8) (7), 나사(M4 x 8) (1), HDMI 케이블 고정판(1)

RM-IP500	
<b>입력/출력 커넥터</b>	
	VISCA RS-422: RJ-45 x 1 GPI I/O(Tally In/Contact Out): D-Sub 15핀(암) LAN: RJ-45 x 1, 10BASE-T/100BASE-TX 자동 감지
제어 신호 포맷	9,600bps/38,400bps, 데이터: 8비트, 정지 비트: 1(RS-422통신)
전원 커넥터	JETA 타입 4(DC IN 12V)
<b>일반 사항</b>	
입력 전압	12V DC(10.8~13.2V DC)
소비 전력	0.2A 일반(2.4W)
작동 온도	0°C ~ 40°C
보관 온도	-20°C ~ 60°C
치수(너비 x 높이 x 깊이)	306mm x 159.3mm x 224.1mm(돌출부 제외)
중량	약 2.4kg
기본 제공 액세서리	없음. (천원: 개별 옵션, 설명서: 웹 사이트에서 다운로드 가능)

	BRBK-IP10	BRBK-HSD2	BRBK-SA1
비디오 출력	BNC x2: HD-SDI 또는 SD-SDI*	BNC x3, HD-SDI 또는 SD-SDI	BNC x1: VIDEO, Mini DIN 4핀 x1: S VIDEO, D-sub 9핀 x1: RGB/SYNC

\*HD-SDI에서 DATA MX ON/OFF 선택 가능

BRU-SF10	
<b>인터페이스</b>	
광 커넥터	LC 듀플렉스 광 커넥터
광 케이블 타입	싱글 모드
HD 비디오 출력	D-Sub 15핀: 컴포넌트(Y/Pb/Pr) 또는 RGB, HD, VD 또는 SYNC
SD 비디오 출력	-
외부 동기 입력	BNC
외부 동기 출력	BNC
오디오 라인 출력	포노 단자 x2(L/R)
카메라 제어	Mini DIN 8핀: RS-232C(VISCA IN), Mini DIN 8핀: RS-232C(VISCA OUT), 커넥터 플러그 9핀: RS-422(VISCA IN/OUT)
옵션 카드 슬롯	2개
<b>일반 사항</b>	
작동 온도	0°C ~ 40°C
보관 온도	-20°C ~ +60°C
사용 전력	DC 12V
소비 전력	최대 15.6W(옵션 카드를 사용하지 않는 경우)
치수(너비 x 높이 x 깊이)	210 x 86 x 240mm
중량	2.0kg
기본 제공 액세서리	AC 어댑터, 전원 코드, DC 코드 안전 연결 장치, RS-232C 연결 케이블, RS-422 커넥터 플러그, 사용 설명서

AC-UES1230/AC-USE1230M	
정격 입력	100V AC ~ 240V AC 50/60Hz
정격 출력	DC12V ±5% 3A
작동 온도	-5°C ~ +45°C
보관 온도	-20°C ~ +60°C
치수(너비/높이/깊이)	약 51.7 x 32 x 102.5mm
DC 전원 코드 길이	1.0m
중량	약 190g(전원 코드 제외)

©2017 Sony Corporation. All rights reserved.  
 서면 허가 없이 전체 또는 일부를 복제하는 것을 금합니다.  
 기능 및 규격은 통보 없이 변경될 수 있습니다.  
 무게와 치수는 모두 대략적인 값입니다.  
 이 브로셔의 일부 이미지는 시뮬레이션 그림입니다.  
 \*SONY는 Sony의 등록 상표입니다.  
 기타 모든 상표는 해당 소유주의 재산입니다.

## 배포처