

회의용 구즈넥 마이크 MC91681

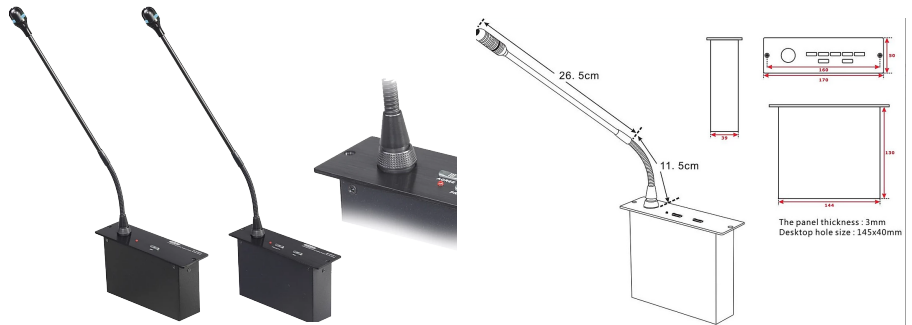
인증자 상호 : (주)지유글로벌
기기의 명칭 : 회의용마이크
모델명 : MC91681

제품정보

다중 운영 모드

- FIFO / 우선 순위 / 발언자 수 조정모드 / 완전 개방 모드 지원

MCU<다수연결> 제어 회로, 디지털 관리, 자동 비디오 추적 / 토론 기능
혁신적인 디자인, 해외 다수 실용 신안 및 디자인 특허



특징

- 고품질 사운드 재생, 저소음설계
- 효율적인 하울링 억제 기능
- 슈퍼 픽업 효과
- 의장용 우선순위 기능
- 모든 기능 LED 표시

사양

유형	Capacitive
방향	단일 지점
주파수 응답	50Hz-17000Hz
감도	-45 ± 3dB @ 1KHz
입력 전압	DC 18V (중앙 프로세서 전원)
최소 출력 임피던스	1KΩ
SNR	68dB (A)
출력 소켓	8P 단자 블록
입력 배선	2.1m 8P 차폐 전선
부속품	바람 스펀지